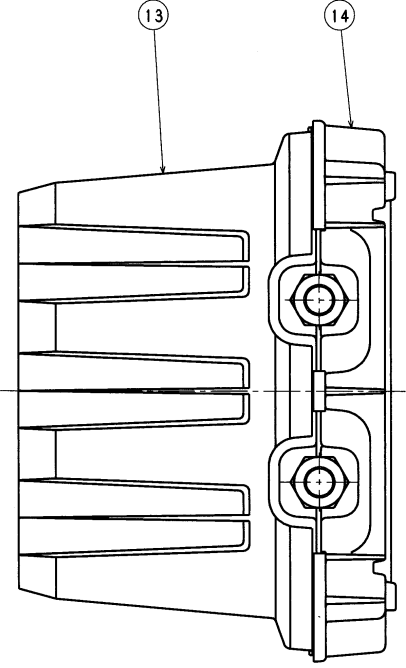
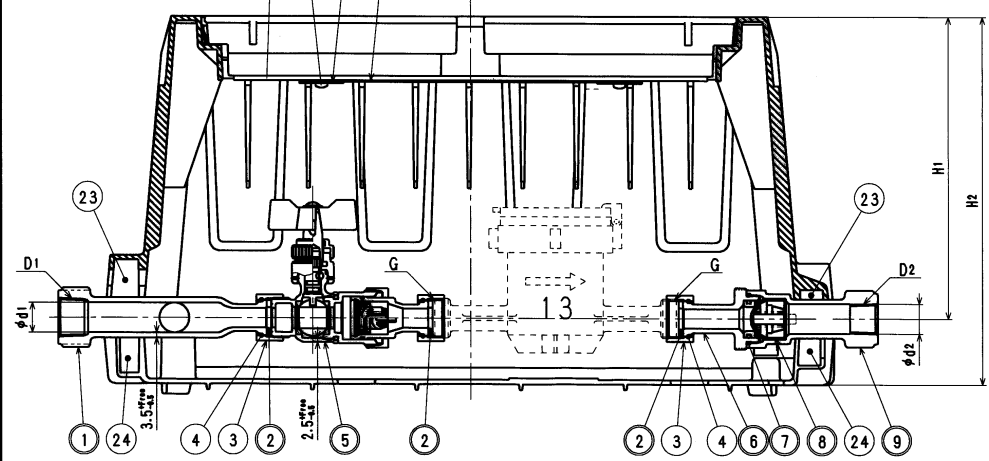
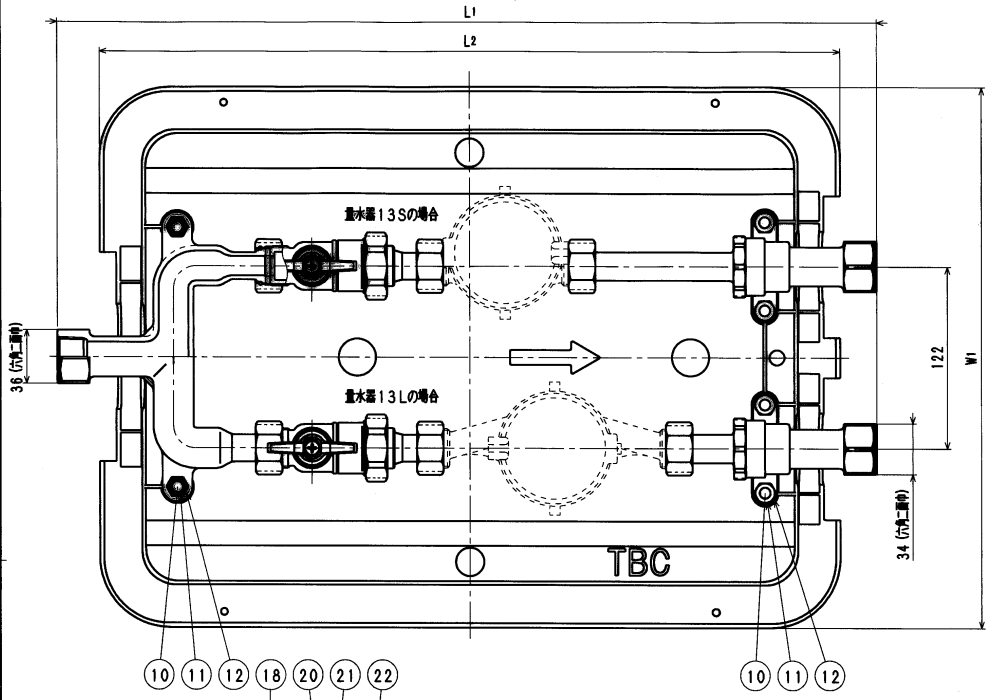
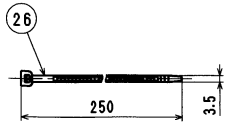
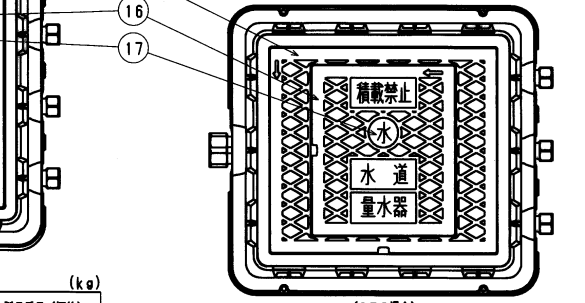
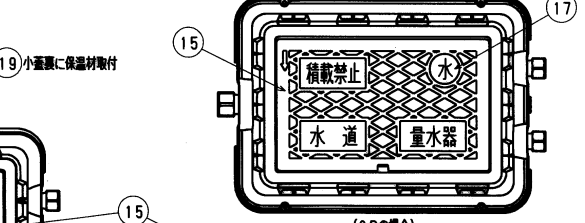
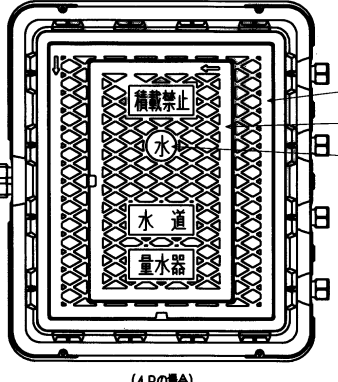


部品番号	号
部品番号	号



接水品番	部品名	材質	規格番号	記号	備	数量			
						2P	3P	4P	4P
01	ヘッド	黄銅	JIS H 5120	CAC406 CAC302	特殊水素処理	1	1	1	
02	パッキン	合成ゴム		NBR		6	9	12	
03	直結ナット	青銅	JIS H 5120	CAC406		4	6	8	
04	直結リング	りん青銅	JIS H 3270	C5191W-H		4	6	8	
05	止水栓	別添				2	3	4	
06	止水押え	黄銅	JIS H 5120	CAC406 CAC302	特殊水素処理	2	3	4	
07	Oリング	合成ゴム		NBR	JAS02030	2	3	4	
08	止水弁セット	アセナルコポリマー 合成ゴム		POM NBR		2	3	4	
09	止水脚	ばね用ステンレス鋼線 黄銅	JIS G 4314 JIS H 5120	SUS304-WPB CAC406 CAC302	特殊水素処理	2	3	4	
10	六角ボルト	ステンレス鋼線	JIS G 4303	SUS304	M8×25	6	8	11	
11	六角ナット	ステンレス鋼線	JIS G 4303	SUS304	M8	6	8	11	
12	パンはし金	ステンレス鋼線材	JIS G 4308	SUS304-WR		6	8	11	
13	上蓋	ガラス繊維強化ポリプロピレン		GFPP		1	1	1	
14	下蓋	ガラス繊維強化ポリプロピレン		GFPP		1	1	1	
15	蓋	ガラス繊維強化ポリプロピレン		GFPP	3P, 4P: 樹脂成形	1	1	1	
16	小蓋	ガラス繊維強化ポリプロピレン		GFPP	3P, 4P: 樹脂成形	0	1	1	
17	水プレート	ガラス繊維強化ポリプロピレン		GFPP		1	1	1	
18	蓋裏保温材	発泡ポリプロピレン		PP		1	2	2	
19	小蓋裏保温材	発泡ポリプロピレン		PP		0	1	1	
20	タッピンネジ	鍍銀鋼線鋼線鋼線鋼線	JIS G 4051	S45C	光沢クロメート	2	6	6	
21	堅金	鍍銀鋼線鋼線鋼線鋼線	JIS G 4051	S45C	光沢クロメート	2	6	6	
22	施工表示プレート	強化ビニル		PVC		1	1	1	
23	土砂浸入防止部材	発泡EPDM				3	4	5	
24	土砂浸入防止部材	発泡EPDM				3	4	5	
25	号室表示プレート	強化ビニル		PVC		2	3	4	
26	インシュロック	ナイロン				4	6	8	

注：部品表「接水」欄のO印及び 部品引出し番号のO印は、水道水との接水部をします。



系統	(mm)					(kg)	
	L1	L2	W1	H1	H2	系統	製品重量(概算)
2P	550	497	362	202	246	2P	8
3P	577	521	484	202	246	3P	12
4P	577	521	610	202	246	4P	17

系統	(mm)					G	
	D1	D2	φd1	φd2	B	上水ネジ	金門ネジ
2P	Rc3/4	Rc1/2	20	17.5	36	G3/4	W25.8山14
3P	Rc11/4	Rc1/2	30	17.5	49	G3/4	W25.8山14
4P	Rc11/4	Rc1/2	30	17.5	49	G3/4	W25.8山14

品番	品名
13S (L) FUA2-BLH (-K)	クワロ 3P2P (金門)
13S (L) FUA3-BLH (-K)	クワロ 3P3P (金門)
13S (L) FUA4-BLH (-K)	クワロ 3P4P (金門)

承認	2016.7.28	改定	2016.4.27	理由	田中
承認	2016.4.27	改定	2016.1.6	理由	田中
No.	日付	理由	担当者		
承認					

田中 津田
Free
mm
株式会社 タプ子
2016年 7月28日 A2